

## Alustava rakennettavuus

Tilaaja: Someron kaupunki 31.7.2014

Kohde: Kaavoitettavaksi suunniteltu maa-alue, Kohnämäen reuna

Lähtötiedot: Karttapohja alueesta. Alue kaavoitetaan asuinrakentamiseen.

### Maastotyöt:

Alueella on tehty painokairauksilla yhteensä neljässä pisteessä.

Tulokset ovat liitteenä.

Kairaukset tehtiin pääosin mäen alarinteen puolella.

### Maaperä:

Alue on pääosin Kohnämäen harjun hiekkapohjaista aluetta.

Tutkimuspisteissä on havaittu harjun lievealueelle tyypillisiä savikerroksia hiekkalinssien välissä. Enimmillään kerroksellista savea on havaittu alueen itäisimmissä osissa harjun päädyistä noin 50 metrin etäisyydellä.

Pintahiekka on lievästi routivaa.

Pinnassa on orsivesitasoja.

Pohjavesi on todennäköisesti syvällä hiekkakerroksissa.

### Rakennettavuus

Pääosa tutkitusta alueesta soveltuu hyvin pientalorakentamiseen. Pehmeitä ja painuvia savimaita on ainoastaan alueen alimmilla osilla harjusta kauempana.

Lievealueelle ei ole suositeltavaa rakentaa raskaita betoni/tiilirakennuksia.

Tavanomainen pientalorakentaminen onnistuu alueella pääosin ilman raskaita perustus- ja pohjatöitä.

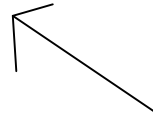
Kaavaluonnoksen laatimisen jälkeen tätä alustavaa arviota tarkennetaan.

Turku, 27.8.2014

SM MAANPÄÄ OY  


LIITTEET 12176 Tutkimustulokset

Harju "Kohnamäki"

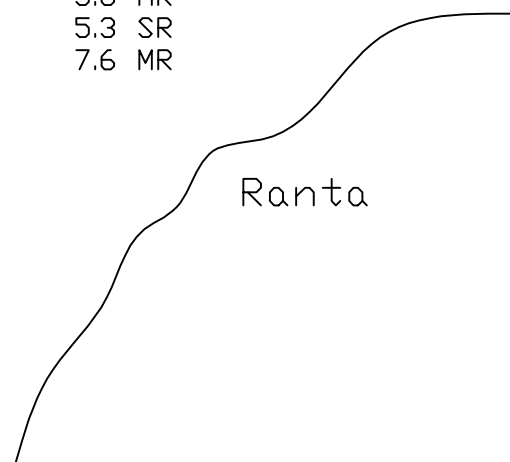


0.2 Ak +94.9  
 1.0 SA +87.2  
 2.4 SI  
 4.0 HK  
 6.0 SR  
 7.7 MR

0.2 Ak +93.3  
 1.6 SA +68.0  
 2.2 SI  
 3.6 SA  
 4.0 HK  
 9.6 SA  
 11.6 HK  
 24.3 SR  
 25.3 MR

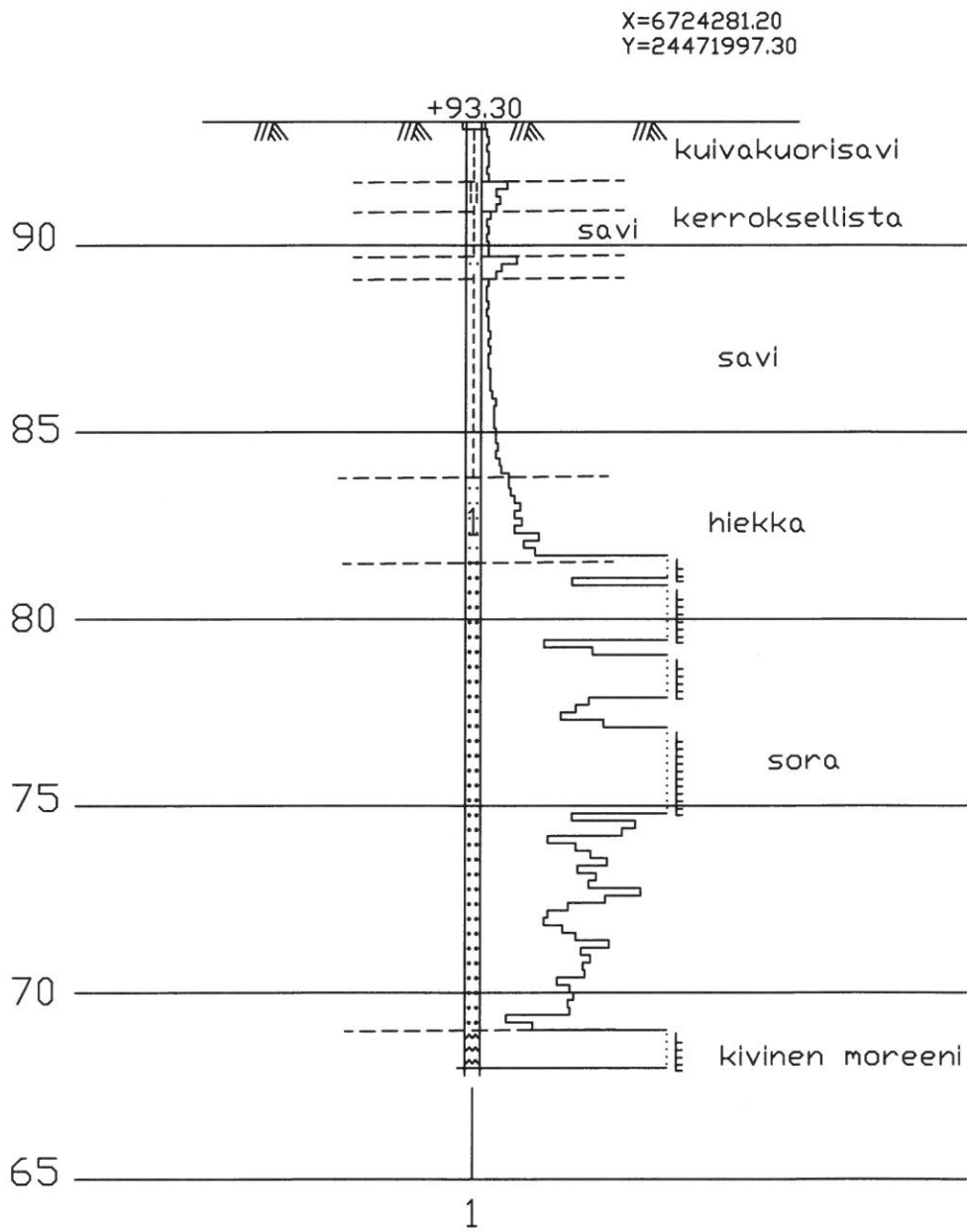
0.2 Ak +93.0  
 0.8 SA +82.6  
 2.2 SR  
 3.2 SA  
 3.8 HK  
 8.0 SR  
 10.4 MR

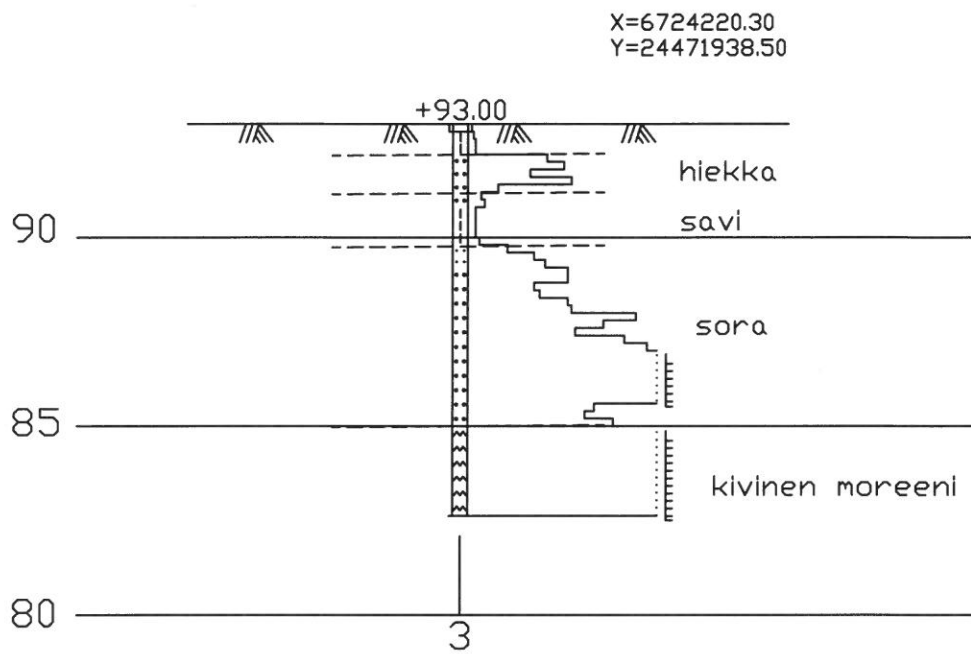
0.2 Ak +89.1  
 0.4 SA +81.5  
 1.2 SI  
 2.4 SR  
 3.6 HK  
 5.3 SR  
 7.6 MR

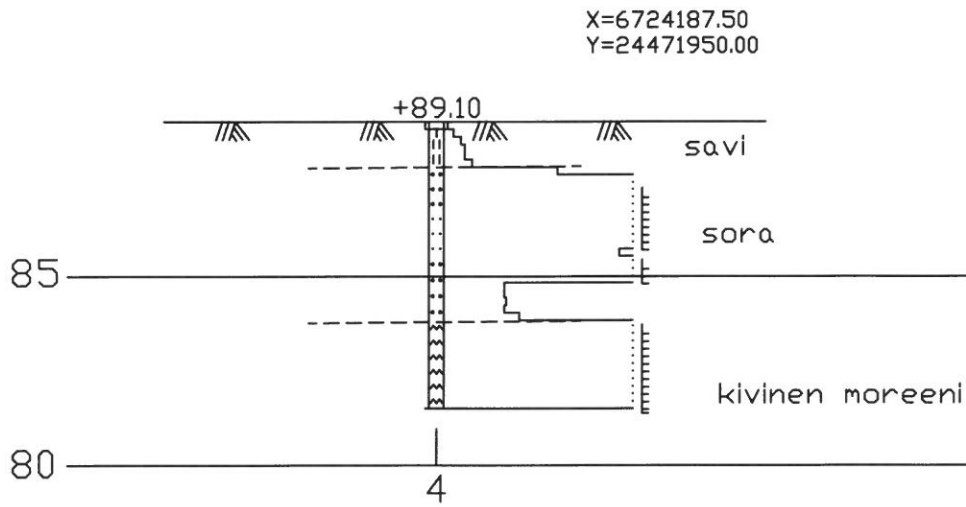


Ranta

K.osa/Kylä	Kortteli/tila	Tontti/rno	Viranom.arkistointimerk.varten		
	KOHNAMAKI				
Rakennustoimenpide	RAKENNETTAVUUS, ALUSTAVA		Piirustuslaji	POHJATUTKIMUSPIIRUSTUS	
Rakennuskohteen nimi ja osoite	SOMERON KAUPUNKI		Piirustuksen sisältö	Mittakaava	
	SOMERO		TUTKIMUSKARTTA 1:1000		
Tutk.	Piirt.	Tark.	Pvm.		
AN, ME	MM		27.8.2014		
Suunnitteluala	Piir.no	Muutos			
SM MAANPÄÄ OY			GEO 12176B.1		
Itäpellontie 30A, 20300 Turku 30 - Puh (02)2395000					







X=6724268.70  
Y=24471911.30

